

FILTR CIŚNIENIOWY POZIOMY

1. PRZEZNACZENIE URZĄDZENIA.

Filtr poziomy jest urządzeniem ciśnieniowym służącym do usuwania związków żelaza, manganu oraz innych zanieczyszczeń z wody, np. nadmiernej mętności wody. Filtr poziomy współpracuje z innymi urządzeniami ciśnieniowymi - najczęściej jest to mieszacz wodno-powietrzny (aerator). Filtr poziomy jest jednym z podstawowych urządzeń występujących w instalacjach technologicznych uzdatniania wody.

2. KONSTRUKCJA FILTRA.

Filtr to zbiornik poziomy wykonany ze stali węglowej, posadowiony na dwóch (trzech lub czterech w zależności typu) podporach siodłowych, przyspawanych do części walcowej zbiornika. Część walcowa (płaszcz) zamknięta jest z dwóch stron dnami wypukłymi. Zbiornik wyposażony jest w zespół króćców przyłączeniowych oraz włącz rewizyjny umożliwiający przeprowadzenie rewizji wewnętrznej oraz prac remontowych. W części górnej płaszcz znajduje się włącz zasypowy wykorzystywany podczas wypełniania zbiornika złożem filtracyjnym.

3. IZOLACJA, ZABEZPIECZENIE ANTYKOROZYJNE.

Zbiornik filtra wykonany ze stali węglowej jest zabezpieczony antykorozyjnie wewnątrz farbą BRANTHO-KORRUX z atestem PZH na kontakt z wodą pitną i zewnętrznie farbą podkładową (na życzenie klienta również farbą nawierzchniową). Izolacja termiczna wykonana po stronie zewnętrznej z wełny mineralnej o grubości $g=100\text{mm}$, zabezpieczona płaszczem z blachy ocynkowanej lub aluminiowej.

4. TRANSPORT I POSADOWIENIE FILTRA.

Do transportu filtra poziomego należy używać wyłącznie uchwytów transportowych, w które zostało wyposażone urządzenie. Filtr posiada dwie (trzy lub cztery w zależności od typu) podpory siodłowe (przyspawane do części walcowej zbiornika) służące do bezpiecznego posadowienia na fundamencie. W celu uzyskania prawidłowej pracy filtr należy po posadowieniu wypoziomować!

5. PODSTAWOWE WYMIARY FILTRA.

Typ	Wymiar	Pojemność nominalna	Dn	H	h1	h2	d1	l1	l2	L	Masa
		[m ³]	mm								[kg]
FH/RL9	2,4	18,5	2400	3250	3200	640	2600	2430	2500	4900	2500
FH/RL10	2,6	25,0	2600	3450	3600	690	2800	2630	2500	5460	2800
FH/RL11	2,8	22,3	2800	3300	2600	740	3000	2450	1540	4670	3100

Wymiary podano w mm.

6. KRÓCCE FILTRA POZIOMEGO.

Typ	Króciec	spustowy K1	odprowadzający K2	doprowadzający K3	włazu K4	odpowietrzający K5
FH/RL9	2,4	80	150	150	600	15
FH/RL10	2,6	80	150	150	600	15
FH/RL11	2,8	100	150	150	600	40

UWAGA!

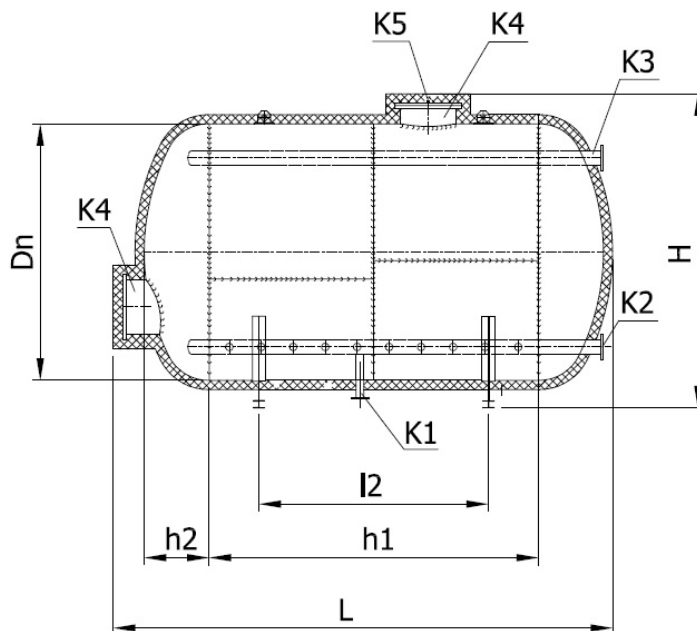
Na powyższe urządzenie posiadamy atest PZH.

Możliwość dostosowania wielkości, ilości, rozmieszczenia króćców wg. indywidualnych potrzeb Zamawiającego.

FILTR POZIOMY

KARTA
KATALOGOWA

STRONA BOCZNA FILTRA
POZIOMEGO



STRONA CZOŁOWA FILTRA
POZIOMEGO

