

FILTRY CIŚNIENIOWE PIONOWE

1. PRZEZNACZENIE URZĄDZENIA.

Filtr pionowy jest urządzeniem ciśnieniowym służącym do usuwania związków żelaza, manganu oraz innych zanieczyszczeń z wody, np. nadmiernej mętności wody. Filtr pionowy współpracuje z innymi urządzeniami ciśnieniowymi - najczęściej jest to mieszacz wodno-powietrzny (aerator). Filtr pionowy jest jednym z podstawowych urządzeń występujących w instalacjach technologicznych uzdatniania wody.

2. KONSTRUKCJA FILTRA.

Filtr to zbiornik pionowy wykonany ze stali węglowej, posadowiony na trzech (czterech zależnie od typu) podporach stałych, przyspawanych do części walcowej zbiornika. Część walcowa (płaszcz) zamknięta jest z dwóch stron dnami wypukłymi. Zbiornik wyposażony jest w zespół króćców przyłączeniowych oraz wąż rewizyjny umożliwiający przeprowadzenie rewizji wewnętrznej oraz prac remontowych. W dennicy górnej znajduje się wąż zasypowy wykorzystywany podczas wypełniania zbiornika złożem filtracyjnym.

3. ZABEZPIECZENIE ANTYKOROZYJNE.

Zbiornik filtra wykonany ze stali węglowej jest zabezpieczony antykorozyjnie wewnątrz farbą BRANTHO-KORRUX z atestem PZH na kontakt z wodą pitną i zewnętrznie farbą podkładową (na życzenie klienta również farbą nawierzchniową).

4. TRANSPORT I POSADOWIENIE FILTRA.

Do transportu filtra pionowego należy używać wyłącznie uchwytów transportowych, w które zostało wyposażone urządzenie. Filtr posiada trzy (cztery zależnie od typu) podpory stałe (przyspawane do części walcowej zbiornika) służące do bezpiecznego posadowienia na fundamencie.

5. PODSTAWOWE WYMIARY FILTRA.

Typ	Wymiar	Pojemność nom.	Dn	H	h1	h2	d1	d2	Masa	Pow. filtracyjna
		[m ³]	mm						[kg]	[m ²]
FV/RL2	0,80	0,9	800	2290	1500	240	565	1100	330	0,50
FV/RL3	1,00	1,5	1000	2560	1500	290	620	1300	430	0,78
FV/RL4	1,20	2,15	1200	2690	1500	340	780	1500	625	1,13
FV/RL1	1,40	3,14	1400	2800	1500	390	940	1700	715	1,54
FV/RL5	1,60	4,0	1600	3040	1500	440	1140	1900	970	2,00
FV/RL6	1,80	5,5	1800	3140	1500	490	1350	2100	1115	2,54
FV/RL7	2,00	7,0	2000	3170	1500	540	1384	2300	1500	3,14

Wymiary podano w mm.

6. KRÓCCE FILTRA PIONOWEGO.

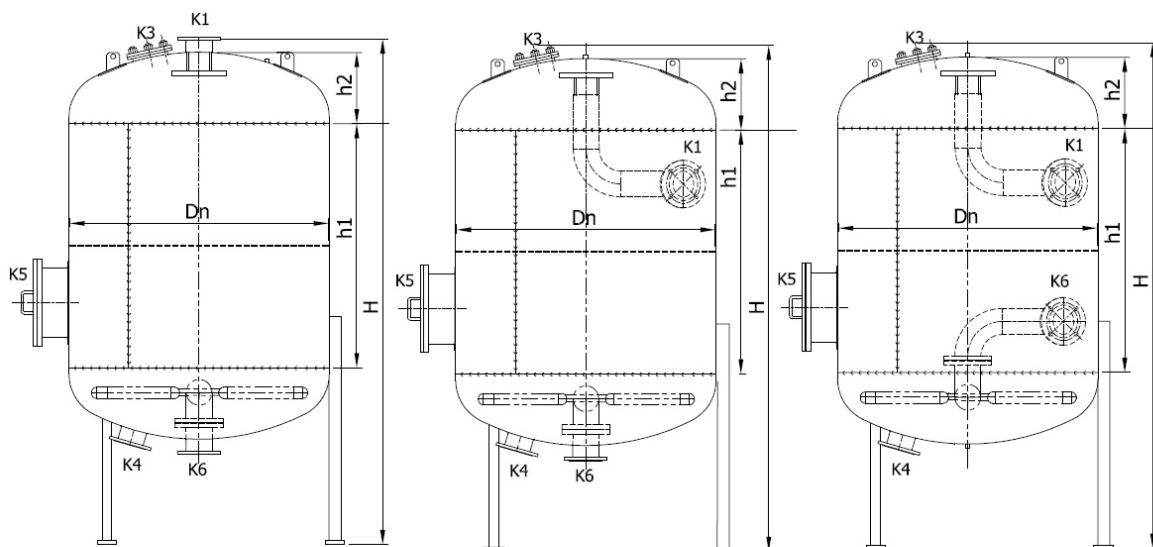
Typ	Króćce dopływowy	odpowietrzający	włazu	wysypowy	włazu	odpływowy	dop. powietrza
	K1	K2	K3	K4	K5	K6	K7
FV/RL2	0,80	50	400	50	400	50	25
FV/RL3	1,00	80		80		80	
FV/RL4	1,20	100		100		100	
FV/RL1	1,40	100		100		100	
FV/RL5	1,60	150		150		150	
FV/RL6	1,80	150		150		150	
FV/RL7	2,00	150		150		150	

UWAGA!

Na powyższe urządzenie posiadamy atest PZH.
Możliwość dostosowania wielkości, ilości, rozmieszczenia króćców wg. indywidualnych potrzeb Zamawiającego.

FILTR PIONOWY WYKONANIE TYPU "A" (DRENAŻ LATERALNY - RUROWY)

**KARTA
KATALOGOWA**



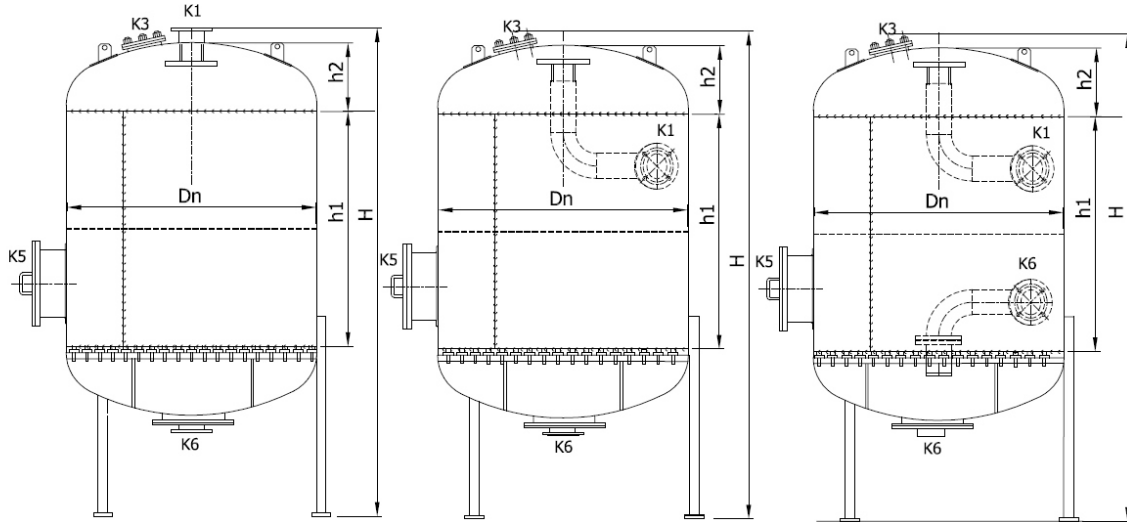
WYKONANIE A1

WYKONANIE A2

WYKONANIE A3

**FILTR PIONOWY WYKONANIE TYPU "B"
Z PŁYTA DRENAŻOWĄ**

**KARTA
KATALOGOWA**



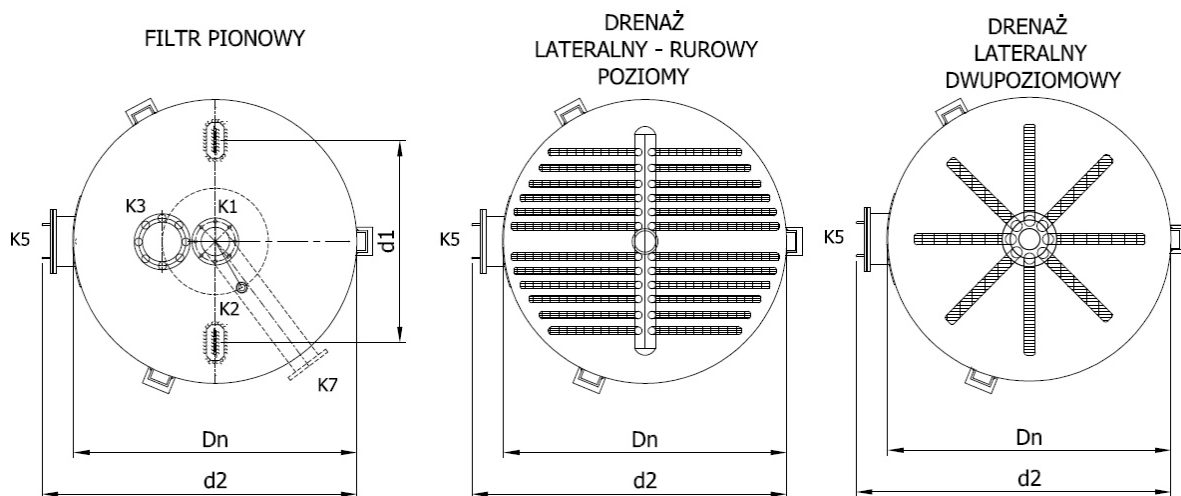
WIDOK B1

WIDOK B2

WIDOK B3

**FILTR PIONOWY - WIDOK Z GÓRY
TYP "A"**

**KARTA
KATALOGOWA**



WIDOK Z GÓRY

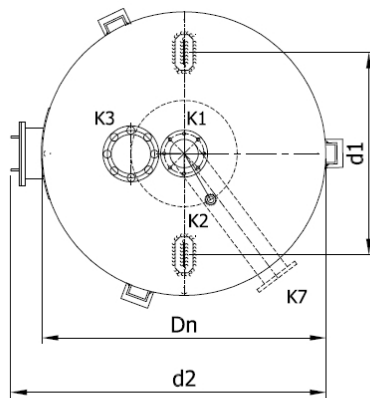
WIDOK Z GÓRY
(WNĘTRZE)

WIDOK Z GÓRY
(WNĘTRZE)

**FILTR PIONOWY WYKONANIE TYPU "B"
Z PŁYTĄ DRENAŻOWĄ**

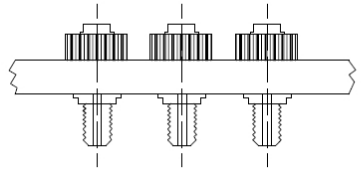
**KARTA
KATALOGOWA**

FILTR PIONOWY
WIDOK Z GÓRY



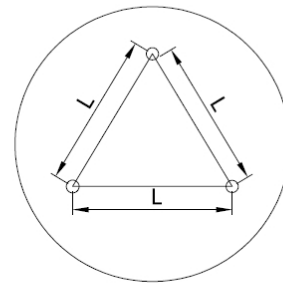
WIDOK B1

DYSZE FILTRACYJNE



WIDOK B2

PODZIAŁKA TRÓJKĄTNA OTWORÓW
POD DYSZE FILTRACYJNE



WIDOK B3